

Afwas apparatuur
Single-Rinse korventransportmachine,
100 k/u, R>L en L>R, elektrisch 60hz

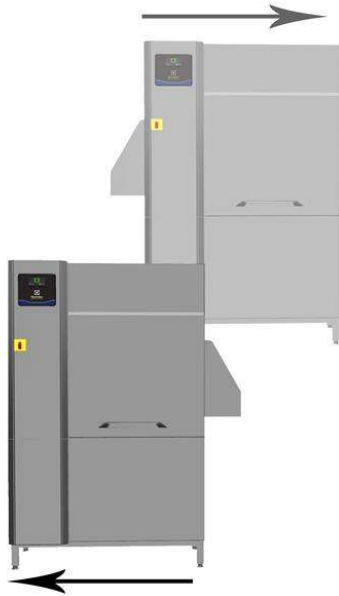
ARTIKEL _____

MODEL _____

NAAM _____

SIS _____

AIA _____

**534410 (ESR10E6)**Single-Rinse
korventransportmachine, 100
k/u, hoofdwash, enkele
naspoeeling, R>L en L>R,
60hz**Omschrijving****Product Nr.** _____

Single-Rinse korventransportmachine voor korven 500x500 mm. Doorvoer van rechts naar links, op locatie aan te passen naar van links naar rechts. Waszone (70 liter tank) en naspoeelzone. Capaciteit 100 korven/uur. Buisframe, stelpoten, boiler, wastank, filters, stijgpipen, was- en naspoeelarmen, inwendige beplating en deels de uitwendige beplating van roestvrijstaal AISI304. De uitwendige achterwand, bodemplaat en het bovenpaneel van roestvrijstaal AISI430. Waspomp van versterkt kunststof. Diepgetrokken wastank met rondom afgeronde hoeken, aflopend naar de afvoer, automatische tankvulling. Uitneembare wasarmen en naspoeelarmen. In lengte richting geplaatste lange wasarmen voor een maximale contacttijd. De stijgpipen voor de bovenste wasarmen zijn uit het zicht geplaatst. Waspomp, wasarmen en stijgpipen met volledige leegloop. Boiler met 12 liter inhoud en 12 kW vermogen geeft een constante naspoeeltemperatuur van 85°C, met drukventiel voor de juiste waterdruk. De waszone met gebalanceerde schuifdeur, dubbelwandig en geïsoleerd uitgevoerd, met automatische afslag van de waspomp. Touch panel met informatie betreffend de bediening, de werking, service en storingsignalering. USB poort voor uitwisseling van gegevens. Korventransport met roestvrijstalen geleiders en transport nokken, automatische start/stop van de waspomp. Schakelkast met werkschakelaar, draaideur en 24 volt stroom, IP65 beschermd. Voorbereid voor aansluiting van zeep- en naspoeelmiddel doseerapparatuur, met aansluitingen aan de buitenzijde van de machine. Automatisch reiniging en desinfectie programma. IP25 beschermd en waterdicht.

Uitvoering

- Maximale capaciteit van 100 korven per uur.
- Op het bedieningspaneel kan één snelheid gekozen worden.
- Het intuïtief touchpanel met gebruiksvriendelijk display zorgt voor eenvoudige bediening en controle van de machine status. Drie verschillende bedieningsniveaus zijn beschikbaar met relevante informatie per niveau: bedienend personeel, eigen technische dienst en geautoriseerde service dienst.
- Alle inwendige componenten (was- en naspoeelarmen, tankfilters, gordijnen) zijn eenvoudig zonder gereedschap uitneembaar voor reiniging.
- De gebalanceerde grote schuifdeur maakt een ruime toegang tot de was- en naspoeelzone mogelijk. De dubbelwandige deur is met ingespoten schuim geïsoleerd, dit geeft extra stevigheid en reduceert warmte verlies en geluid.
- IP25 bescherming tegen waterstralen, kleine voorwerpen en kleine dieren (groter dan 6 mm).
- Hoogte verstelbare poten met volledige toegang onder de machine voor reiniging.
- De machine is voorzien van een USB poort, voor het eenvoudig lezen van machine gegevens zoals de identificatie, verbruiksgegevens, componenten en alarmeringen. Machine parameters kunnen worden ingevoerd en uitgevoerd en firmware updated.

Goedkeuring _____

Constructie

- De naadloos diepgetrokken wastank met volledig afgeronde hoeken en aflopend naar de afvoer voorkomt de opbouw van vuil en geeft een snelle leegloop in slechts een paar minuten. De afwezigheid van lasnaden in de wastank verzekerd een waterdichte uitvoering.
- De afwasmachine heeft een stabiel roestvrijstalen frame van buis 50 x 50 mm, voor langdurige degelijkheid.
- Alle elektrische componenten zijn in één centrale schakelkast geplaatst, IP65 beschermd, geïsoleerd van water en stoom voor een hoge betrouwbaarheid.
- Voorbereid met externe aansluitingen voor leidingwater, afvoerwater, zeepmiddel en naspoelmiddel en (indien van toepassing) zero-lime middel voor snelle en eenvoudige aansluiting aan beide zijden van de machine.
- De unit is ontworpen voor modulaire toepassing met een makkelijk op locatie toe te voegen droogzone.
- Alle belangrijke componenten zijn van roestvrijstaal AISI304: uitwendige front- en zijbeplating, inwendige ruimtes, was- en naspoelarmen, deuren en het korven transport systeem.
- De doorvoerrichting af fabriek is van rechts naar links, maar kan op locatie eenvoudig aangepast worden naar van links naar rechts.

Duurzaamheid

- De auto-start/stop in verschillende zones zorgt ervoor dat de zone alleen in werking is als er een korf doorgaat. Dit reduceert het verbruik van energie, water en zeepmiddel en geeft geluidsreductie.
- Alle wasruimten zijn zonder zichtbare leidingen en daardoor zonder lastig schoon te maken plekken.
- De enkele naspoeling met gestabiliseerd drukventiel garandeert een naspoelwater verbruik van 1,5 liter per korf, onafhankelijk van de toevoer waterdruk, voor een laag verbruik van energie, water, zeepmiddel en naspoelmiddel.
- Het ingebouwde gestabiliseerde drukventiel geeft een constante waterdruk tijdens de naspoeling, onafhankelijk van de toevoer waterdruk.
- De zelf legende verticale waspomp geeft maximale hygiëne.
- Bij een storing wordt de automatische back-up geactiveerd. Gestuurde fout oplossing voor snelle resultaten met 150 nauwkeurige meldingen en 23 eenvoudig te volgen processen.

Optionele accessoires

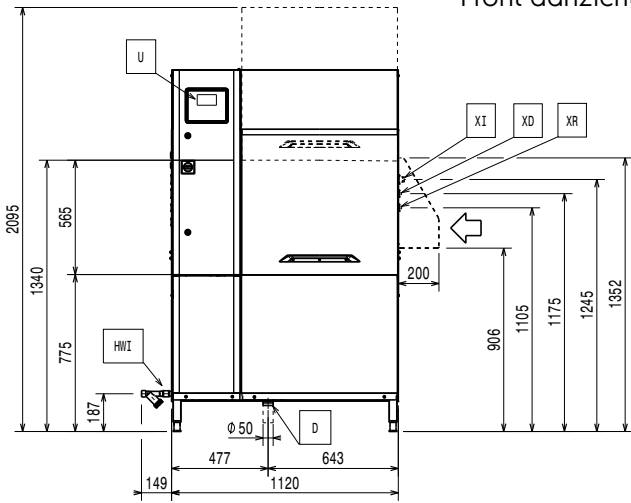
- MEDIUM DROOGZONE NMHSDRE56, PNC 534059
540 m³/u, zonder deur, voor ESR korventransportmachine R>L en L>R, elektrisch 400V-50/60hz-3N
- HOEKDROOGZONE NCDSRE56, 540 PNC 534411
m³/u, zonder deur, plaatsing op 90°/180° bocht, voor ESR korventransportmachine R>L en L>R, elektrisch 400V-50/60hz-3N
- ENERGY SAVING DEVICE voor ESRI0 PNC 864478
SingleRinse afwasmachine
- CONSOLE VOOR BODEMSCHAP, PNC 865235
voor rollenbaan/koordband tegen ESR-EDR-EMR afwasmachine met spatkap
- HACCP KABEL AANSLUITING, voor PNC 865490
ESR-EDR-EMR afwasmachine
- WARMWATER PNC 865495
ONTHARDINGSMODULE, voor ESR afwasmachines, warm water ontharder, zout reservoir
- SPATKAP, voor invoerzijde ESR en PNC 865498
EDR korventransportmachine
- SILICONEN GORDIJN voor ESR en PNC 865503
EDR afwasmachine
- SET VAN 6 AFWASKORVEN, bestaand PNC 867050
uit: 2 stuks 867002 (geel, voor 18 borden), 2 stuks 867004 (rood, voor 7 dienbladen), 1 stuks 867007 (blauw, universeel), 1 stuks 867009 (bruin, bestek)
- SET VAN 9 AFWASKORVEN, bestaand PNC 867051
uit: 3 stuks 867002 (geel, voor 18 borden), 2 stuks 867004 (rood, voor 7 dienbladen), 2 stuks 867007 (blauw, universeel), 2 stuks 867009 (bruin, bestek)
- ETHERNET board (NIU-LAN) voor PNC 922696
oven en korventransportmachines



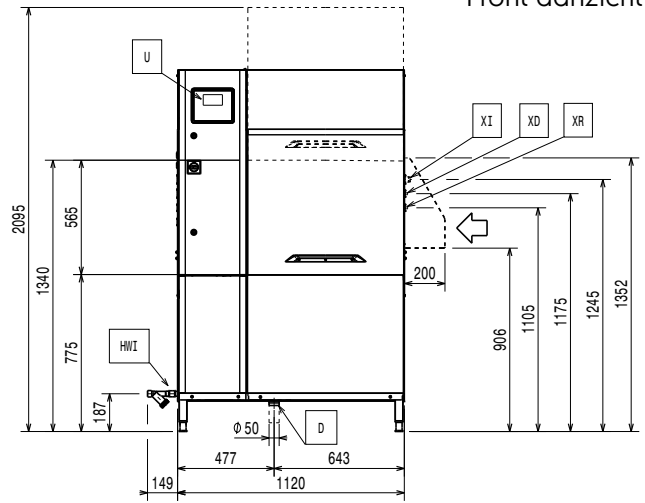
Electrolux
PROFESSIONAL

Afwas apparatuur
Single-Rinse korventransportmachine,
100 k/u, R>L en L>R, elektrisch 60hz

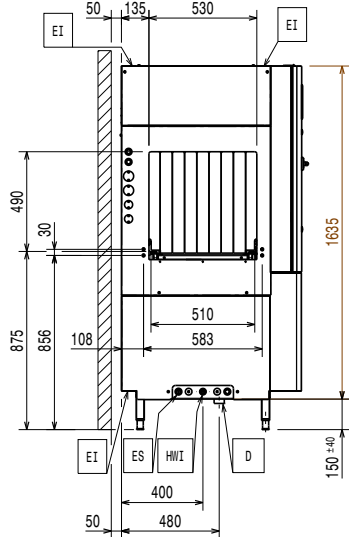
Front aanzicht



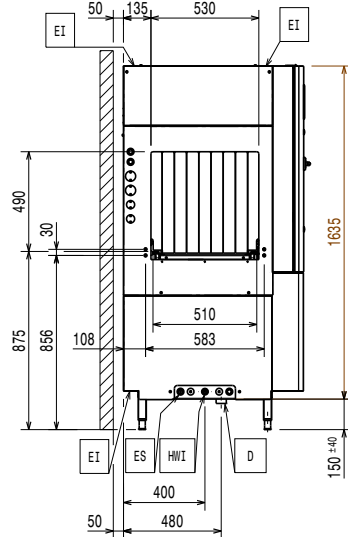
Front aanzicht



Zij aanzicht



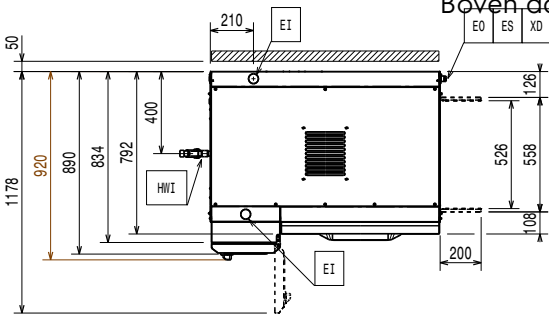
Zij aanzicht



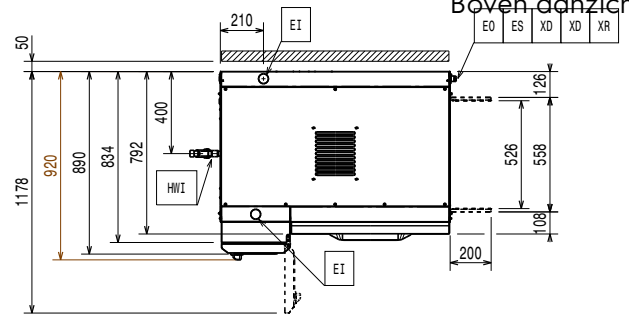
- D = Afvoer
- EI = Elektrische aansluiting
- EO = Elektrische uitgang
- EQ = Equipotentiaal schroef
- ES = Elektrische signalering IN/UIT
- HWI = Warm water invoer
- U = USB poort

- D = Afvoer
- EI = Elektrische aansluiting
- EO = Elektrische uitgang
- EQ = Equipotentiaal schroef
- ES = Elektrische signalering IN/UIT
- HWI = Warm water invoer
- U = USB poort

Boven aanzicht



Boven aanzicht



**Elektra**

Voltage	
534410 (ESR10E6)	380-415 V/3N ph/60 Hz
Elektrisch vermogen	25.2 kW
Boiler, vermogen	12 kW
Waspomp, vermogen	1.18 kW
Wastank, verwarmingselement	12 kW

Water

Warm water aansluiting	G 3/4"
Afvoer aansluiting	50mm
Toevoer waterdruk	1.5-7 bar
Water toevoer temperatuur, was- en naspoelzone	50 - 65°C
Hoe hoger de temperatuur, hoe sneller de opwarming. Aanbevolen temperatuur: 50°C. Indien de optionele ESD is geïnstalleerd, moet de afwasmachine aangesloten op koud water van maximaal 30°C.	
Water toevoer, hardheid	0 °fH / 0°dH
Bij een hardheid lager dan 7°fH/4°dH is speciaal zeep- en naspoelmiddel benodigd.	
Maximale afvoer	2.5 l/s
Waszone 1, tank capaciteit	70 l
Waspomp, capaciteit	400 l/min
Boiler inhoud	14 liter

Algemene gegevens

Was temperatuur	55 - 65 °C
Naspoelwater verbruik bij max. snelheid	1,5 l/korf, 150 l/u
	1800 borden/Bladen/100 Korven
Capaciteit per uur	Korven
Naspoel temperatuur	85 °C
Externe afmetingen, lengte	1120 mm
Externe afmetingen, breedte	920 mm
Alleen voor transport kan de breedte van de machine gereduceerd worden tot 890 mm door de werkschakelaar te verwijderen en tot 792 mm door de elektra kast en de deurgreep te verwijderen.	
Externe afmetingen, hoogte	1785 mm
Hoogte met geopende deur	2095 mm
Invoer opening, breedte	530 mm
Invoer opening, hoogte	490 mm
Gewicht, netto	203 kg
Transport gewicht	221 kg
Transport hoogte	1970 mm
Transport breedte	1060 mm
Transport lengte	1260 mm
Transport volume	2.63 m ³
Referentie normering gebruikt voor het bepalen van het geluidsniveau: IEC60335-2-58 annex AA.	
Lengte tussen aanvoertafel en afvoertafel	1120 mm

Afzuiging vereisten

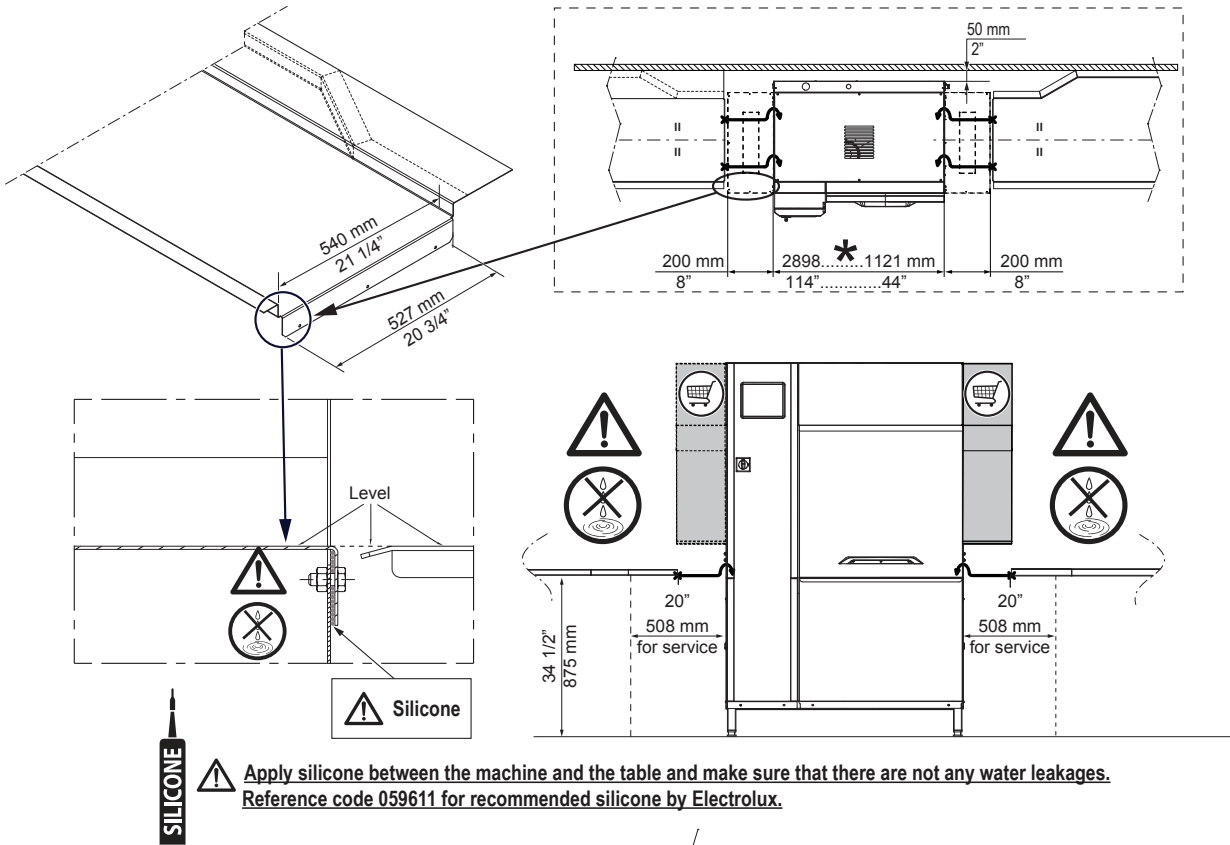
Lucht hoeveelheid (invoer, afvoer)	107 / 107 m ³ /h
Lucht temperatuur (invoer, afvoer)	45 - 45 °C
Lucht vochtigheid (invoer, afvoer)	100 / 100 % r.h.
De gegevens zijn gemeten bij uitstroom punten bij 25° C en 60% relative vochtigheid omgeving condities, 18° C toevoer water temperatuur en betreffen alleen de machine.	
Latente warmte	8800 W
Gevoels temperatuur	4500 W

Dit model vereist een afzuigkap. Zie hiervoor het toegevoegde blad "Recommended Exhaust Hood Design Options".

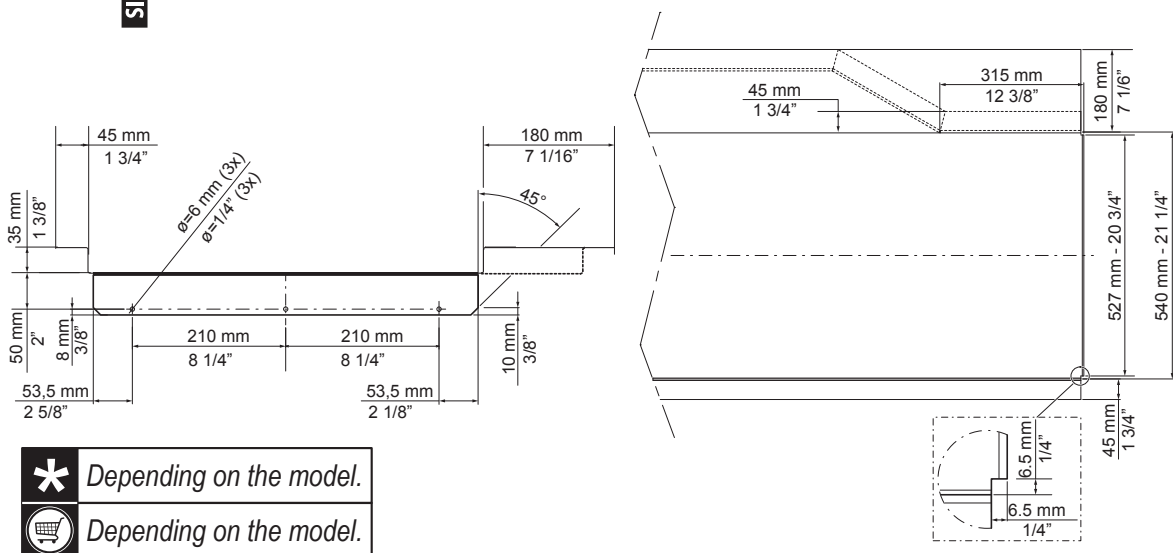
Duurzaamheid

Geluidsniveau	<62 dBA
----------------------	---------

RECOMMENDED TABLE CONNECTION



Apply silicone between the machine and the table and make sure that there are not any water leakages.
Reference code 059611 for recommended silicone by Electrolux.



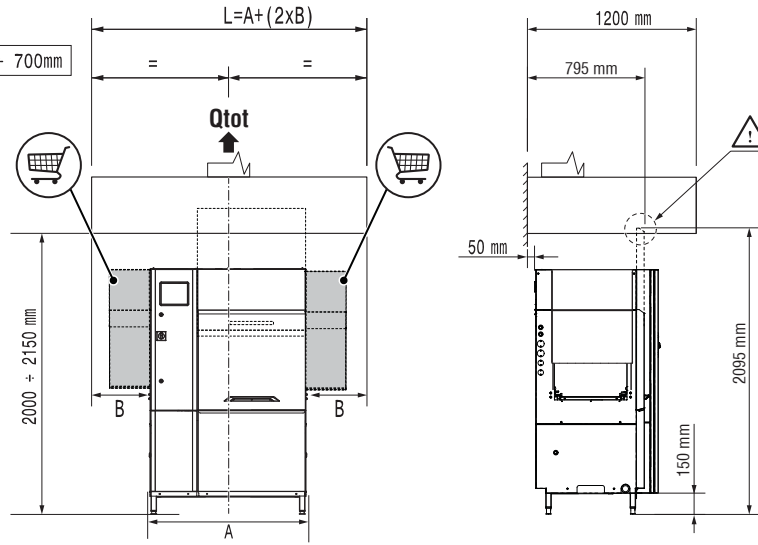
***** Depending on the model.
Shopping Cart Icon Depending on the model.

All tables must be connected to the dishwashing units according to local regulations and industry standards which may differ from the recommendations herein suggested. Electrolux Professional is not liable for any failure in complying with local design standards.

RECOMMENDED HOOD DESIGN OPTIONS

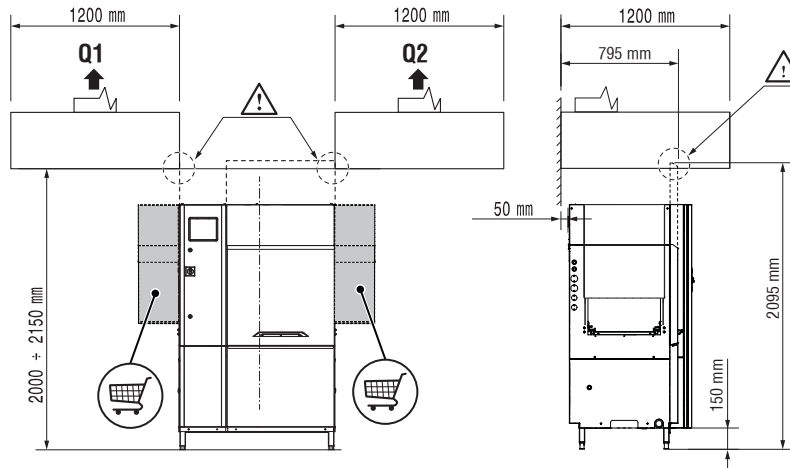
NO ESD = ✓
ESD = ✓

Qtot (VDI 2052)	
100 r/h no ESD no Dryer	1100 m³/h
100 r/h ESD no Dryer	1350 m³/h
100 r/h no ESD + 1 Dryer	1200 m³/h
100 r/h ESD + 1 Dryer	1550 m³/h



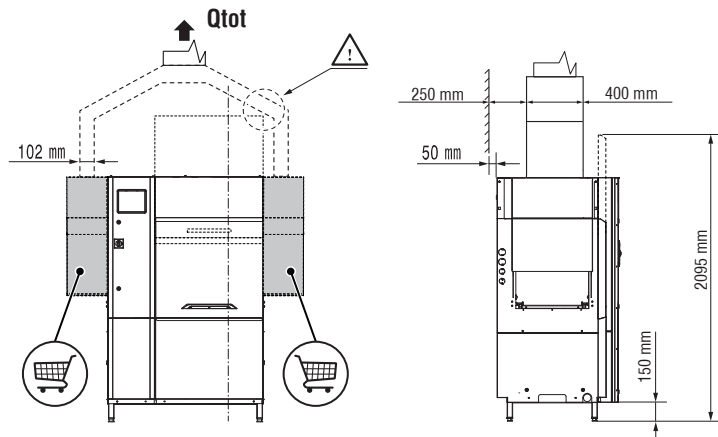
NO ESD = ✓
ESD = ✗

Qtot (VDI 2052)	
100 r/h no ESD no Dryer	1100 m³/h
100 r/h ESD no Dryer	1350 m³/h
100 r/h no ESD + 1 Dryer	1200 m³/h
100 r/h ESD + 1 Dryer	1550 m³/h



NO ESD = ✓
ESD = ✗

Qtot (VDI 2052)	
100 r/h no ESD no Dryer	1100 m³/h
100 r/h ESD no Dryer	1350 m³/h
100 r/h no ESD + 1 Dryer	1200 m³/h
100 r/h ESD + 1 Dryer	1550 m³/h



All exhaust hoods must be dimensioned and installed according to local regulations and industry standards which may differ from the recommendations herein suggested. Electrolux Professional is not liable for any failure in complying with local design standards.

DOC. NO. 59566QF00
EDITION 09.2019